

Anlagedokumentation PV-Anlage

Glarner, Berg

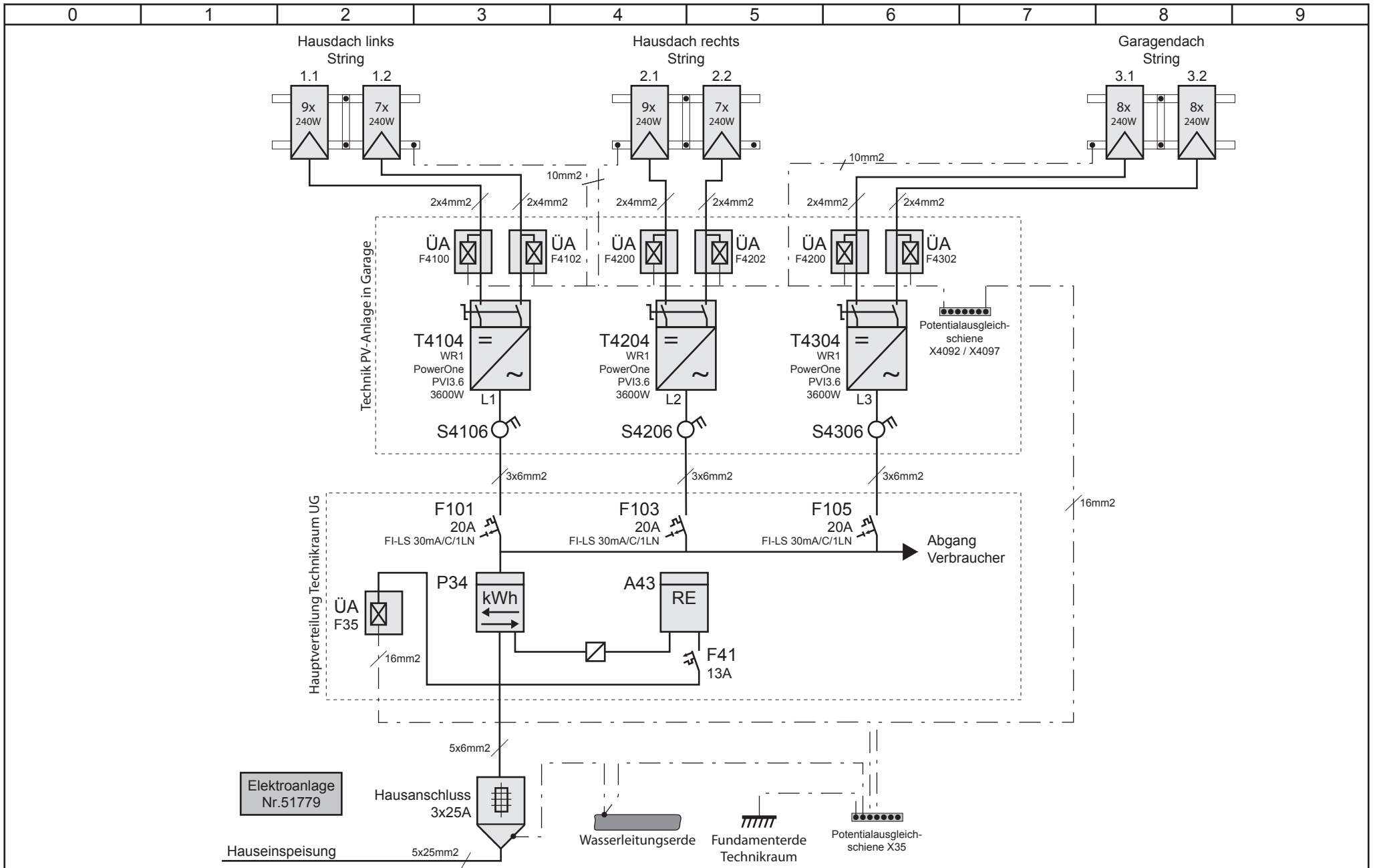


Leistung : 11,5 kWp
Jahresertrag : ~11000 kWh

Module : Sanyo HIT-N240SE10
Anzahl : 48 Stk.
Leistung : 240W
Grösse : 798mm x 1580mm
Gesamtmfläche : 60.5m²
Leistung / m² : 190W

Wechslerichter : Aurora PowerOne
Typ : PVI-3.6-OUTD-S-DE
Anzahl : 3 Stk. mit je 2 String

Inbetriebnahme : Oktober 2011
Ausrichtung : Dachneigung 32° / Solar-Azimut SSO (-12°)
Anlageüberwachung : Simatic S7 und SolarLog500



Hausdach links

WR1 String 1.1 Modul 10 B8KA12204	WR1 String 1.1 Modul 34 B8KA12216	WR1 String 1.1 Modul 37 B8KA12192	WR1 String 1.1 Modul 38 B8KA12190	WR1 String 1.1 Modul 39 B8KA12205	WR1 String 1.1 Modul 44 B8KA12155
--	--	--	--	--	--

WR1 String 1.1 Modul 17 B8KA12209	WR1 String 1.1 Modul 42 B8KA12135	WR1 String 1.1 Modul 45 B8KA12193	WR1 String 1.2 Modul 33 B8KA12213	WR1 String 1.2 Modul 30 B8KA12221
--	--	--	--	--

WR1 String 1.2 Modul 7 B8KA12773	WR1 String 1.2 Modul 14 B8KA12224	WR1 String 1.2 Modul 19 B8KA12163
---	--	--

WR1 String 1.2 Modul 6 B8KA12783	WR1 String 1.2 Modul 11 B8KA12236
---	--

Hausdach rechts

WR2 String 2.1 Modul 43 B8KA12191	WR2 String 2.1 Modul 24 B8KA12208	WR2 String 2.1 Modul 22 B8KA12225	WR2 String 2.1 Modul 20 B8KA12235	WR2 String 2.1 Modul 18 B8KA12223	WR2 String 2.1 Modul 13 B8KA12207
--	--	--	--	--	--

WR2 String 2.2 Modul 40 B8KA12194	WR2 String 2.2 Modul 25 B8KA12210	WR2 String 2.1 Modul 48 B8KA12196	WR2 String 2.1 Modul 47 B8KA12159	WR2 String 2.1 Modul 15 B8KA12234
--	--	--	--	--

WR2 String 2.2 Modul 29 B8KA12220	WR2 String 2.2 Modul 28 B8KA12215	WR2 String 2.2 Modul 4 B8KA12727
--	--	---

WR2 String 2.2 Modul 16 B8KA12204	WR2 String 2.2 Modul 3 B8KA12777
--	---

Garagendach

WR3 String 3.1 Modul 12 B8KA12206	WR3 String 3.1 Modul 27 B8KA12173	WR3 String 3.1 Modul 1 B8KA12804	WR3 String 3.2 Modul 21 B8KA12212	WR3 String 3.2 Modul 46 B8KA12158	WR3 String 3.2 Modul 41 B8KA12162	WR3 String 3.2 Modul 26 B8KA12175	WR3 String 3.2 Modul 2 B8KA12782
WR3 String 3.1 Modul 35 B8KA12177	WR3 String 3.1 Modul 32 B8KA12217	WR3 String 3.1 Modul 23 B8KA12232	WR3 String 3.1 Modul 8 B8KA12717	WR3 String 3.1 Modul 9 B8KA12237	WR3 String 3.2 Modul 5 B8KA12776	WR3 String 3.2 Modul 36 B8KA12169	WR3 String 3.2 Modul 31 B8KA12176



Technische Daten PV-Module

Hersteller : Sanyo
 Modeltyp : HIT-N240SE10
 Abmessung BxHxT : 798 x 1580 x 35

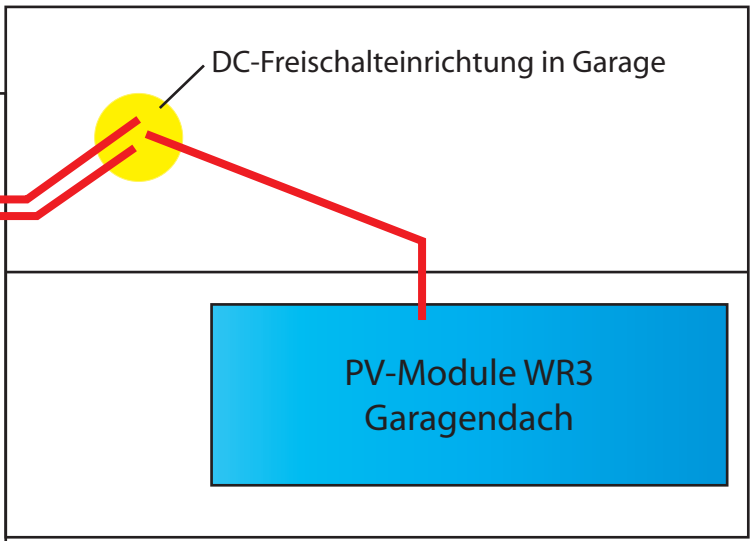
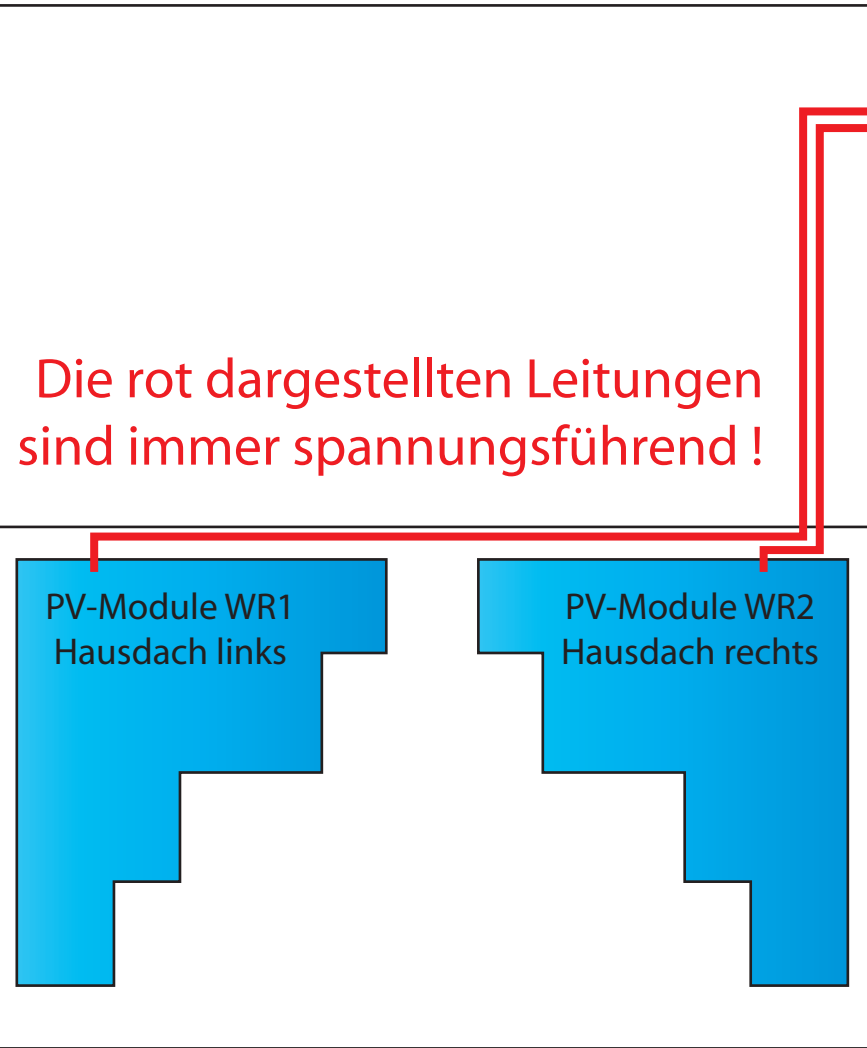
Nennleistung (Pmax) : 240 W
 Spannung, max (Vmp) : 43,7 V
 Stromstärke, max (Imp) : 5,51 A
 Leerlaufspannung (Voc) : 52,4 V
 Kurzschlussstrom (Isc) : 5,85 A
 Überstromschutz, max : 15 A
 Maximale Systemspannung : 1000 V

Temperatur [NOCT] : 44,0 °C
 Temperaturkoeffizient von Pmax : -0,30 %/°C
 Temperaturkoeffizient von Voc : -0,131 V/°C
 Temperaturkoeffizient von Isc : 1,76 mA/°C

Produktgarantie : 10 Jahre
 Leistungsgarantie 90% von Pmin : 10 Jahre
 Leistungsgarantie 80% von Pmin : 25 Jahre

Hausdach

Garagendach



Die rot dargestellten Leitungen sind immer spannungsführend!



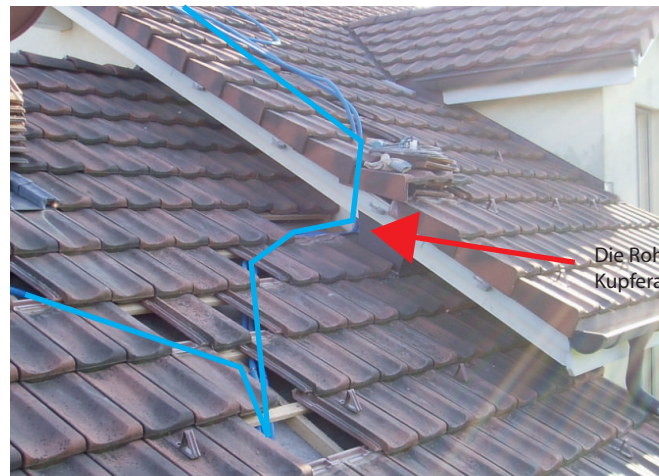


Garagendach Nordseite



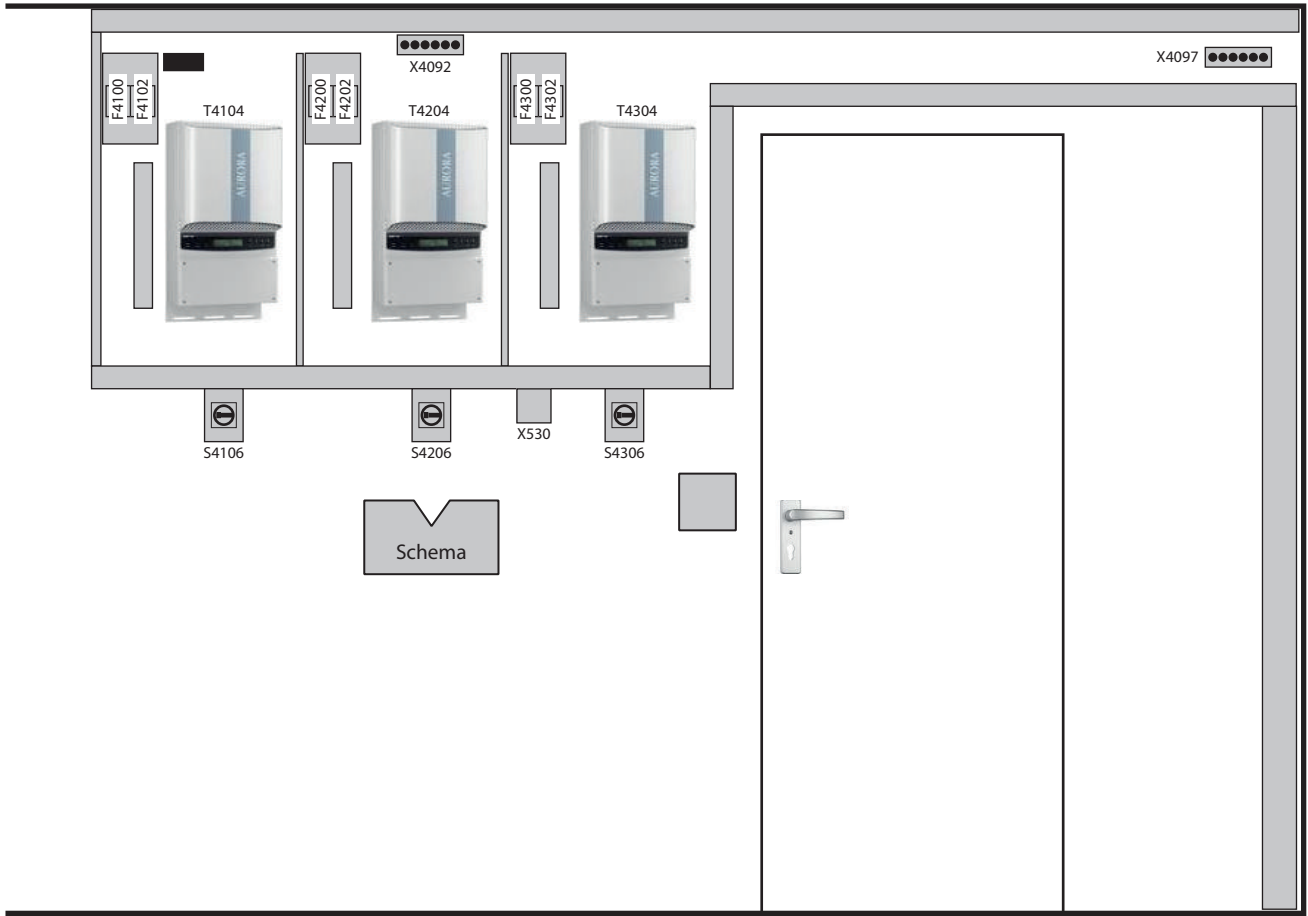
Hausdach Nordseite

Die Rohre zu den Panel auf der Westseite, verlaufen auf der südlichen Seite des Firstes



Die Rohre befinden sich hinter der Kupferabdeckung

Übergang
Garagendach - Hausdach



DC-Kabel

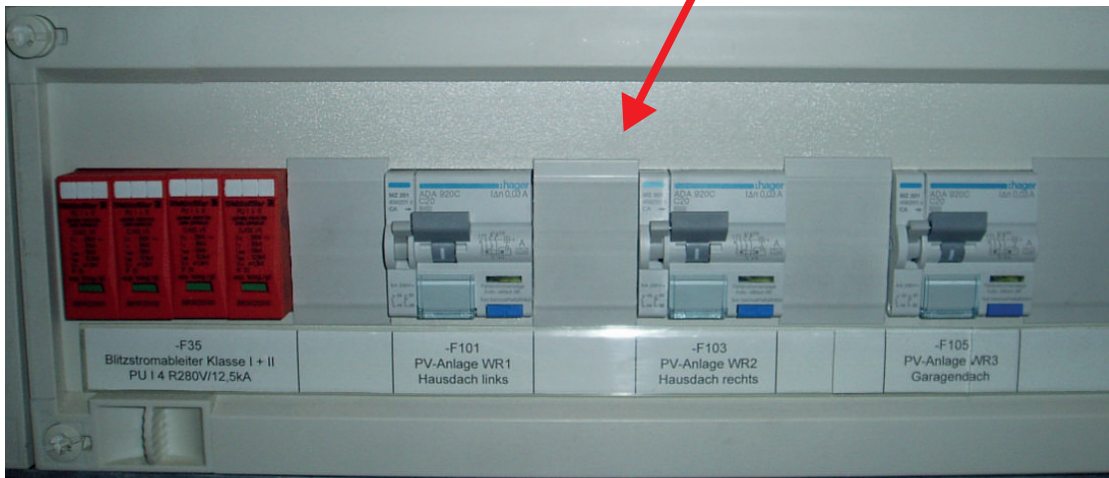


zum Technikraum





Datenaufzeichnung SolarLog500



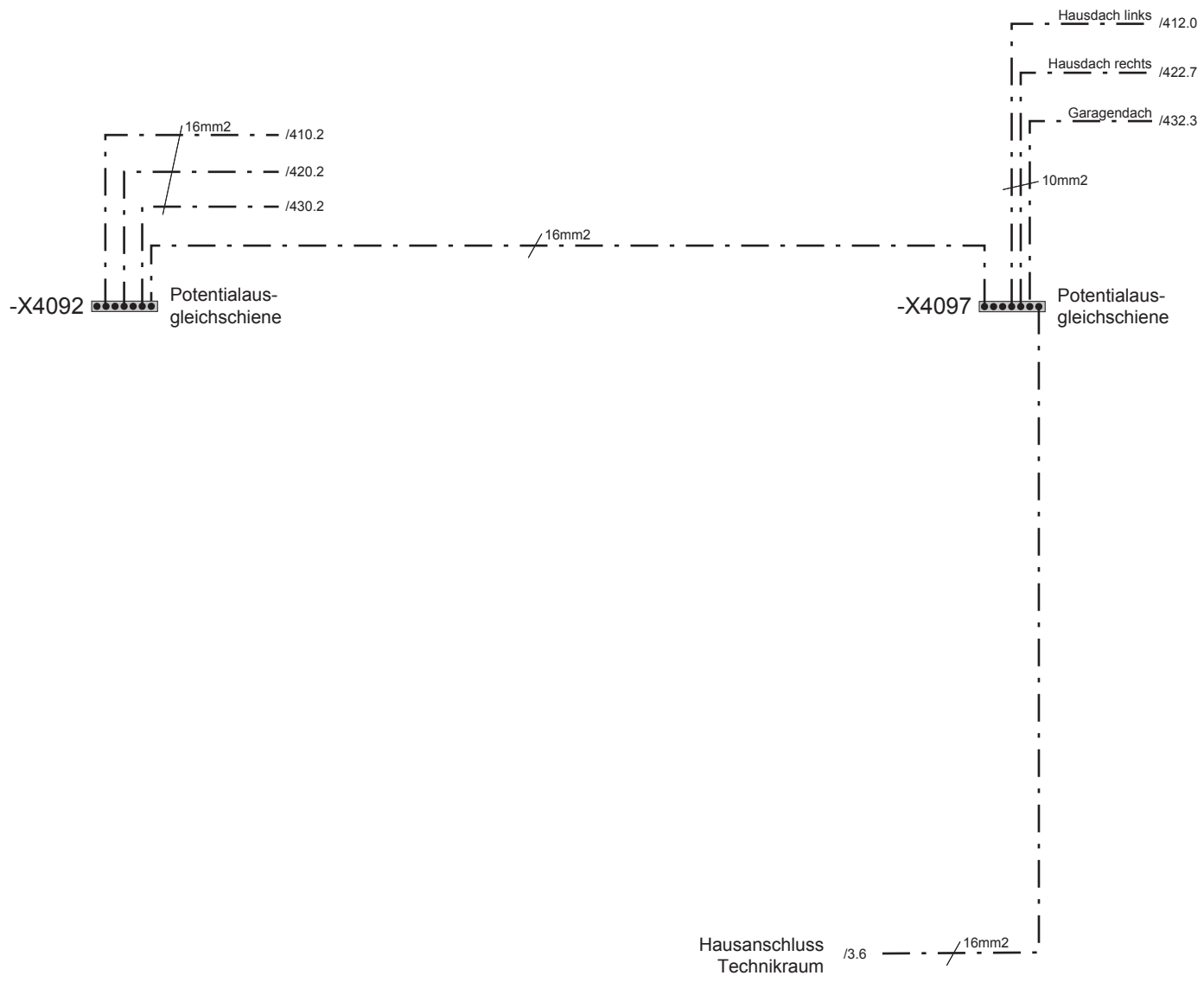
AC-Blitzschutz Klasse I+II

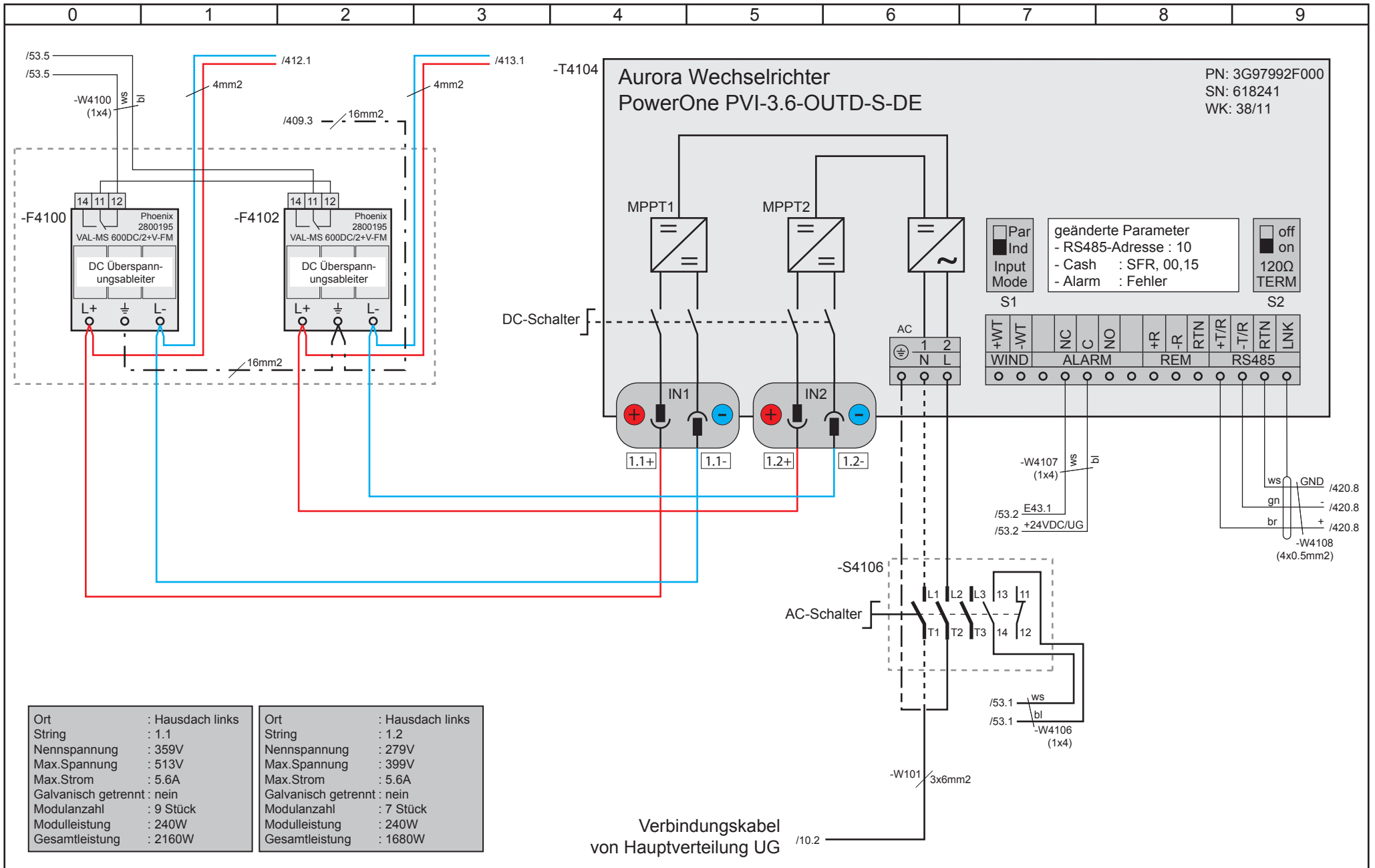
FI-LS mit Abstand wegen Wärmeentwicklung



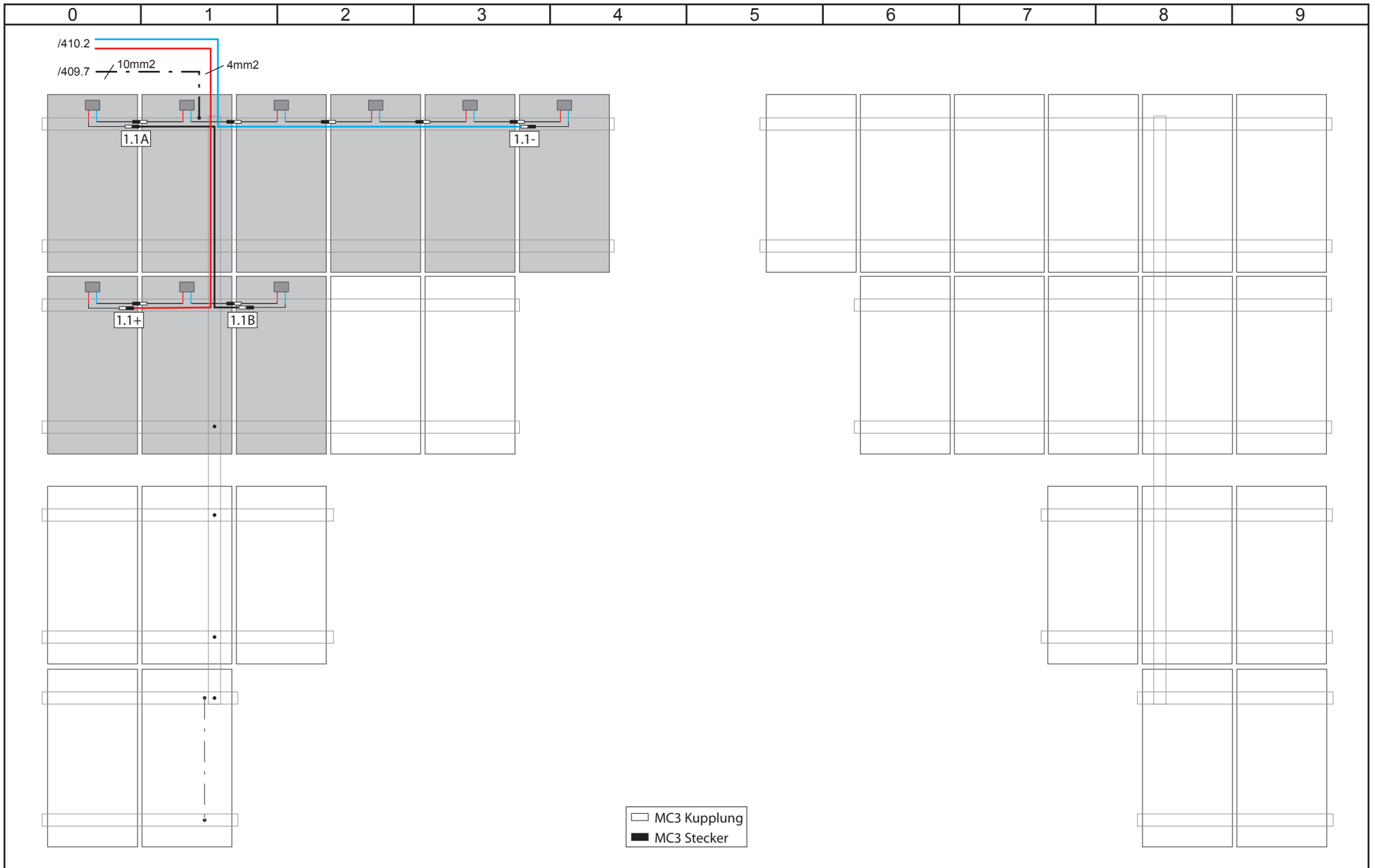
Beschriftungen Hausanschlusskasten

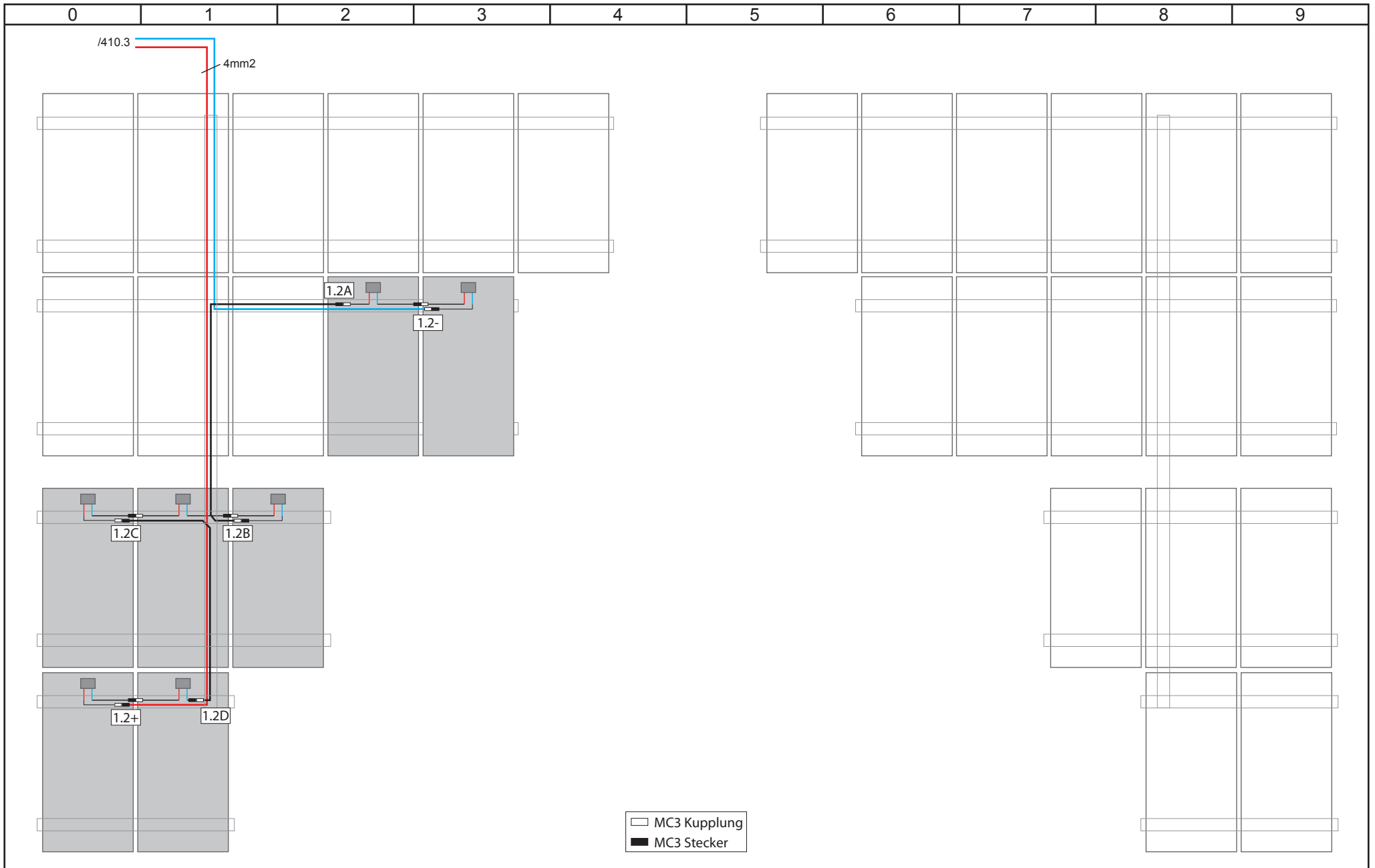
Elektroschema

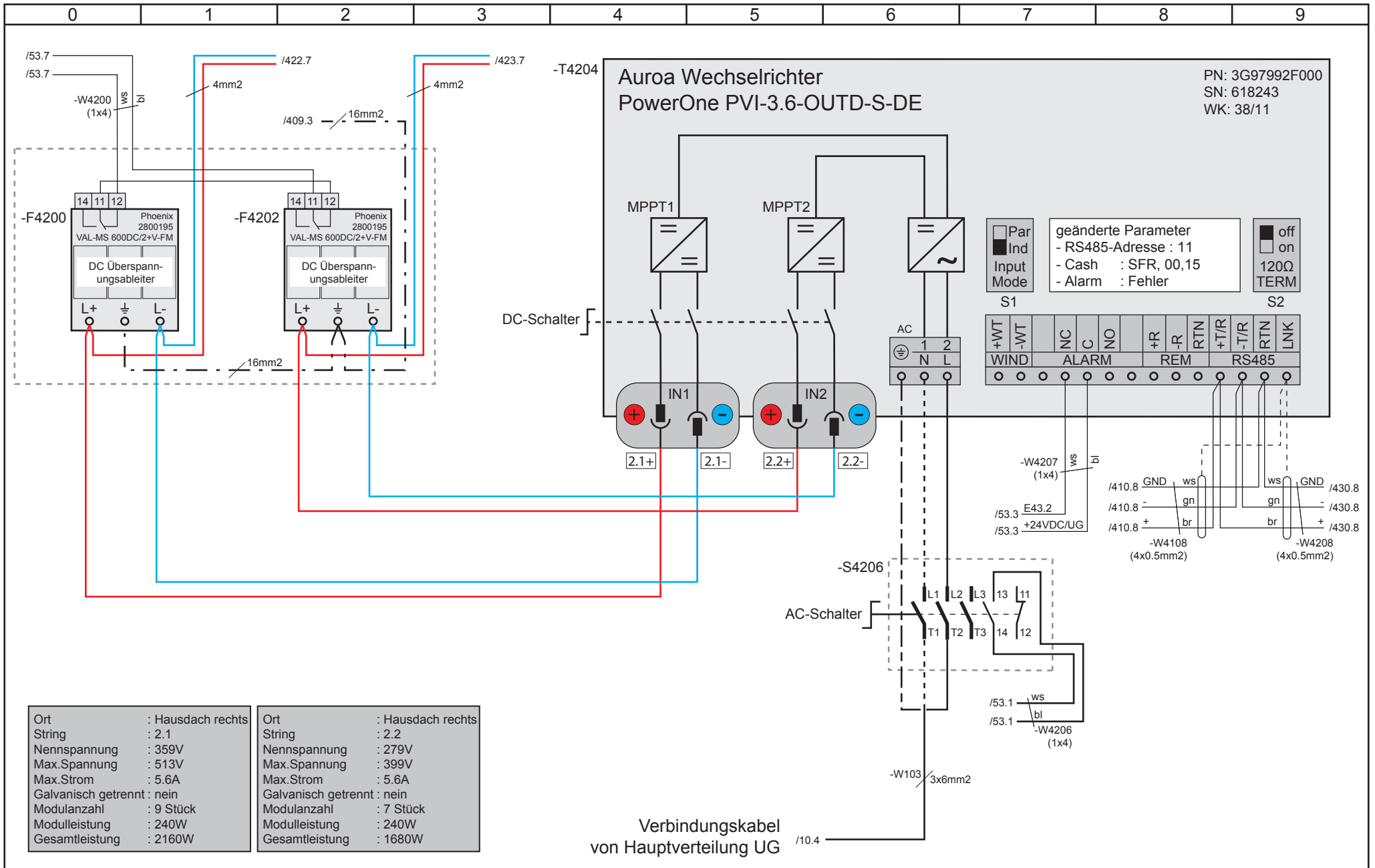




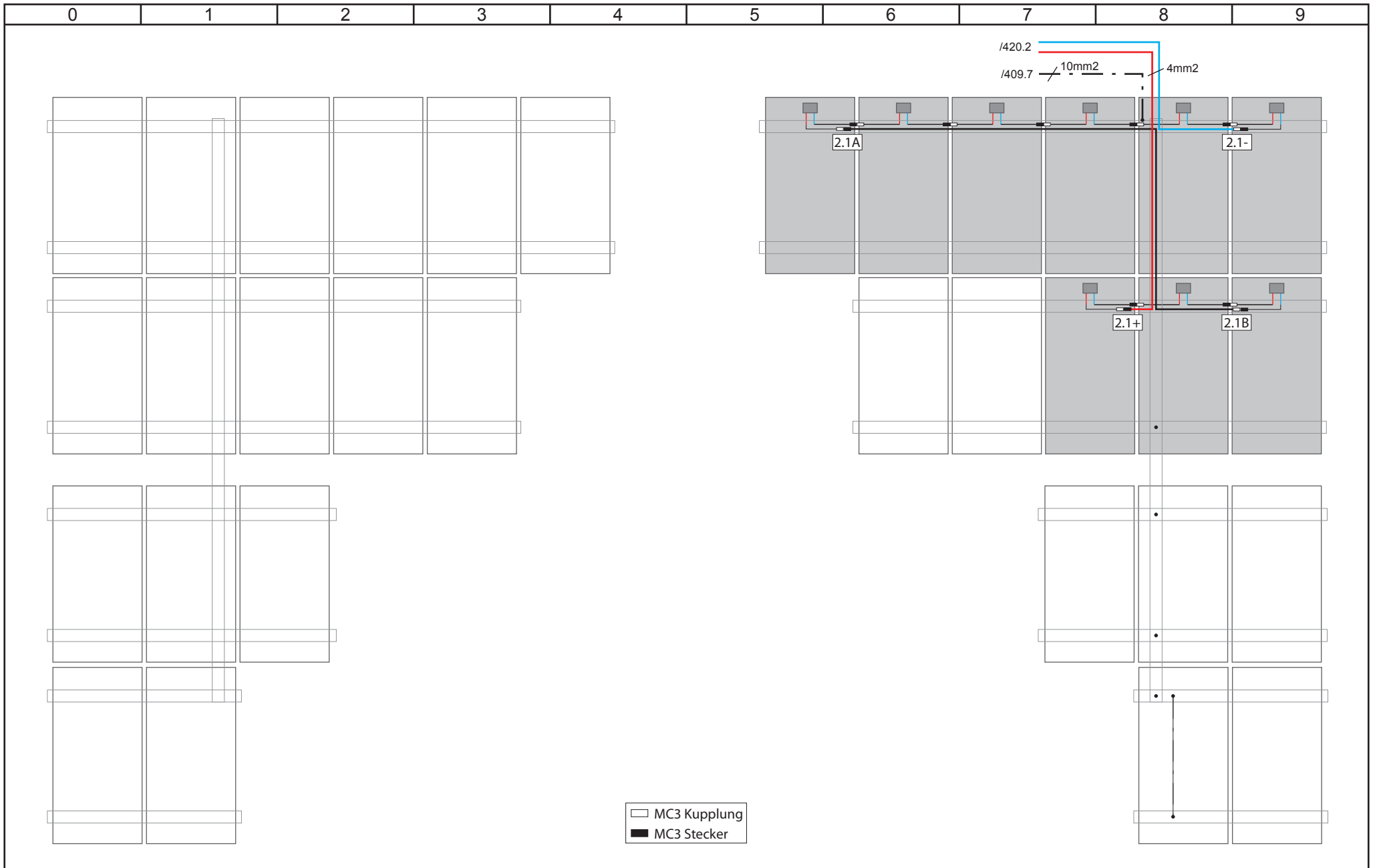
Ort : Hausdach links	Ort : Hausdach links
String : 1.1	String : 1.2
Nennspannung : 359V	Nennspannung : 279V
Max.Spannung : 513V	Max.Spannung : 399V
Max.Strom : 5.6A	Max.Strom : 5.6A
Galvanisch getrennt : nein	Galvanisch getrennt : nein
Modulanzahl : 9 Stück	Modulanzahl : 7 Stück
Modulleistung : 240W	Modulleistung : 240W
Gesamtleistung : 2160W	Gesamtleistung : 1680W

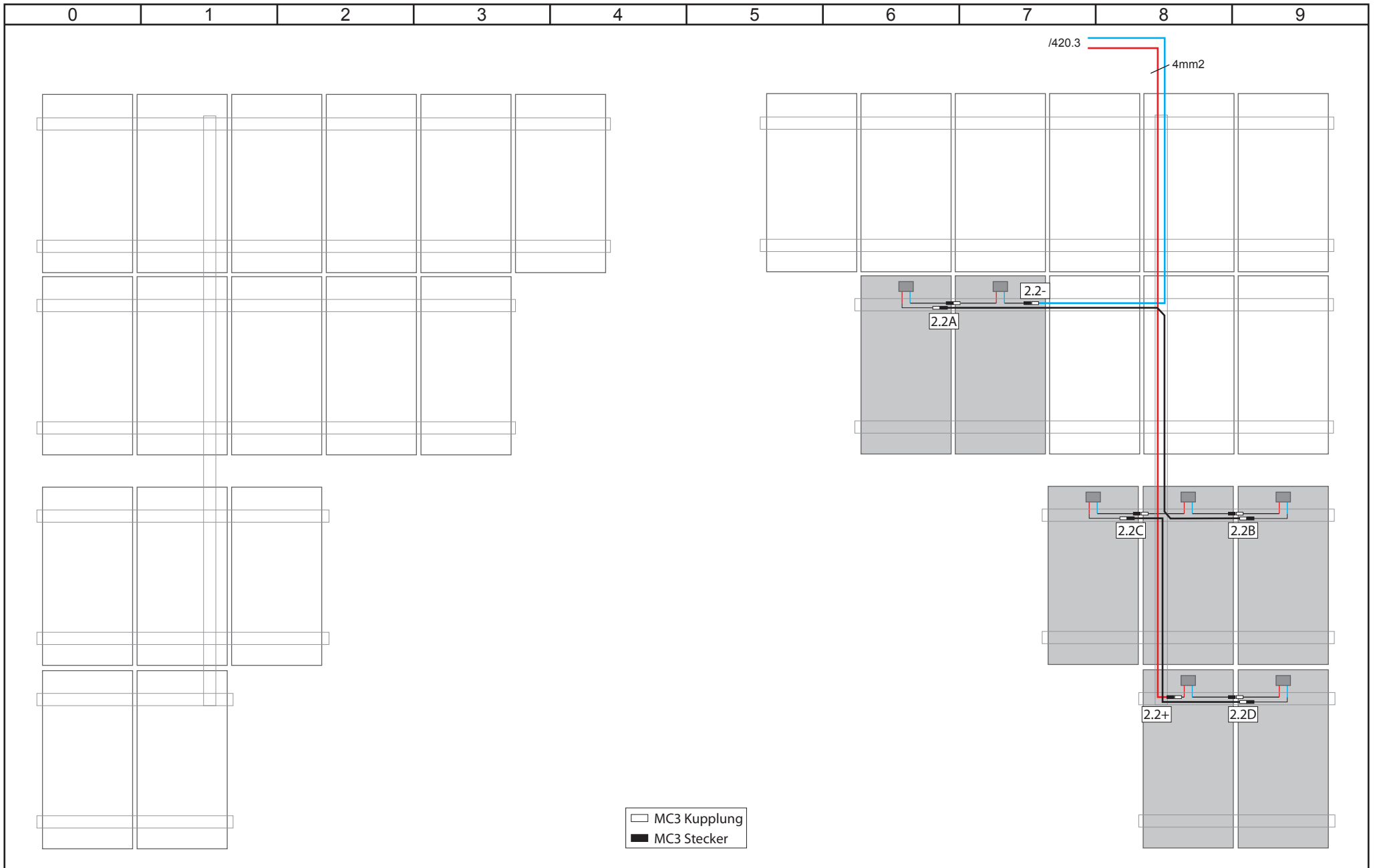


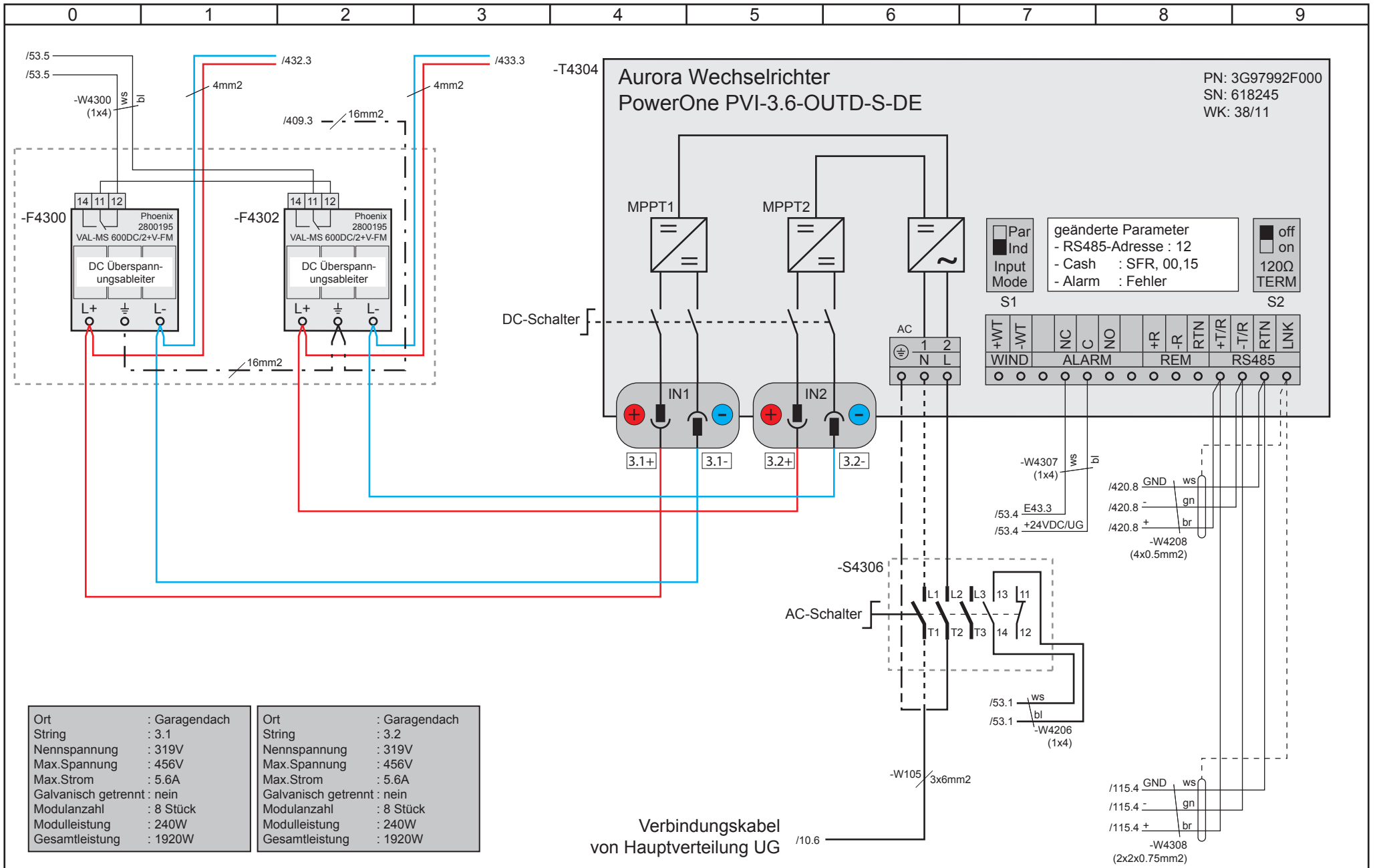


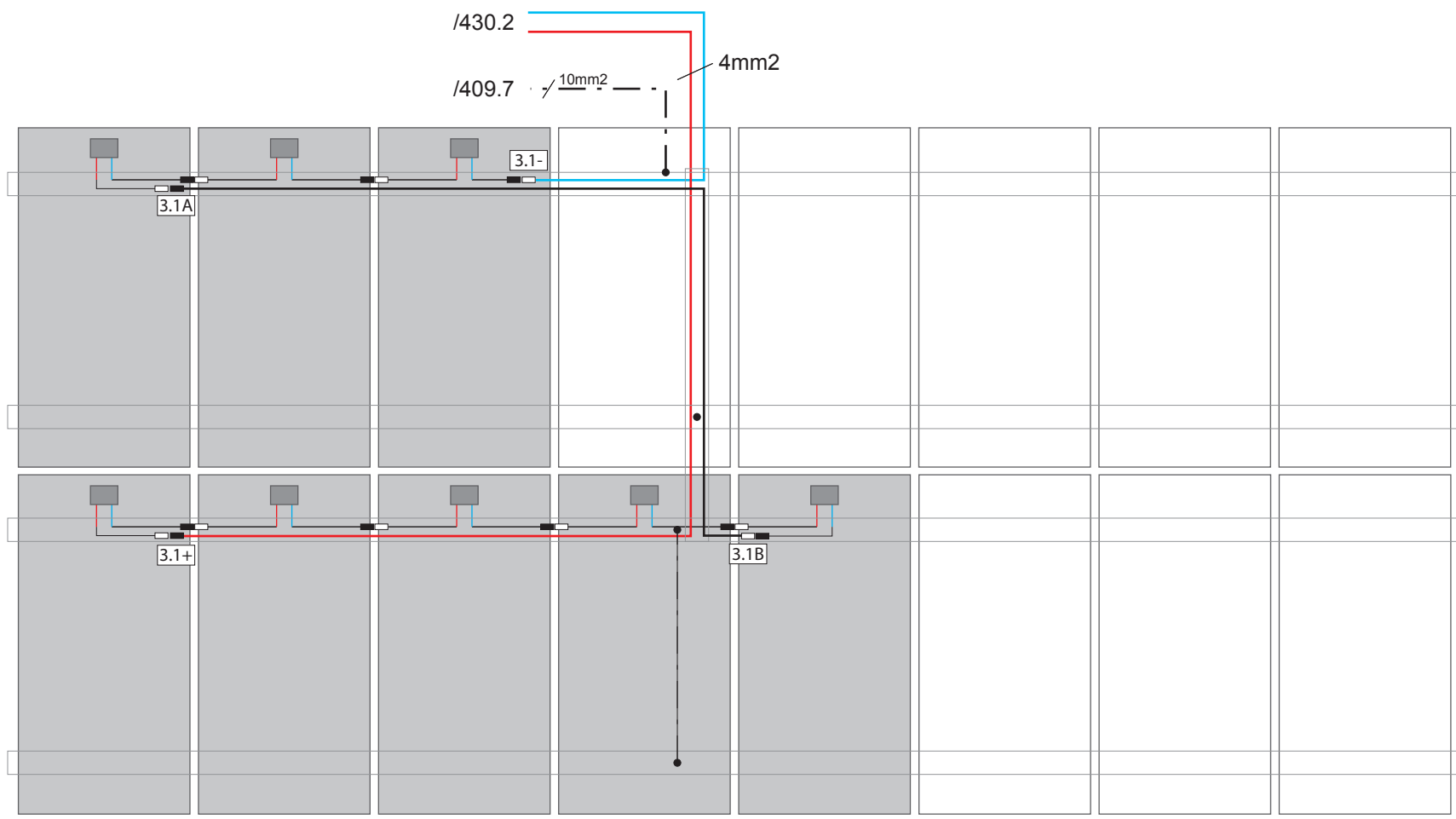


Ort : Hausdach rechts	Ort : Hausdach rechts
String : 2.1	String : 2.2
Nennspannung : 359V	Nennspannung : 279V
Max.Spannung : 513V	Max.Spannung : 399V
Max.Strom : 5.6A	Max.Strom : 5.6A
Galvanisch getrennt : nein	Galvanisch getrennt : nein
Modulanzahl : 9 Stück	Modulanzahl : 7 Stück
Modulleistung : 240W	Modulleistung : 240W
Gesamtleistung : 2160W	Gesamtleistung : 1680W

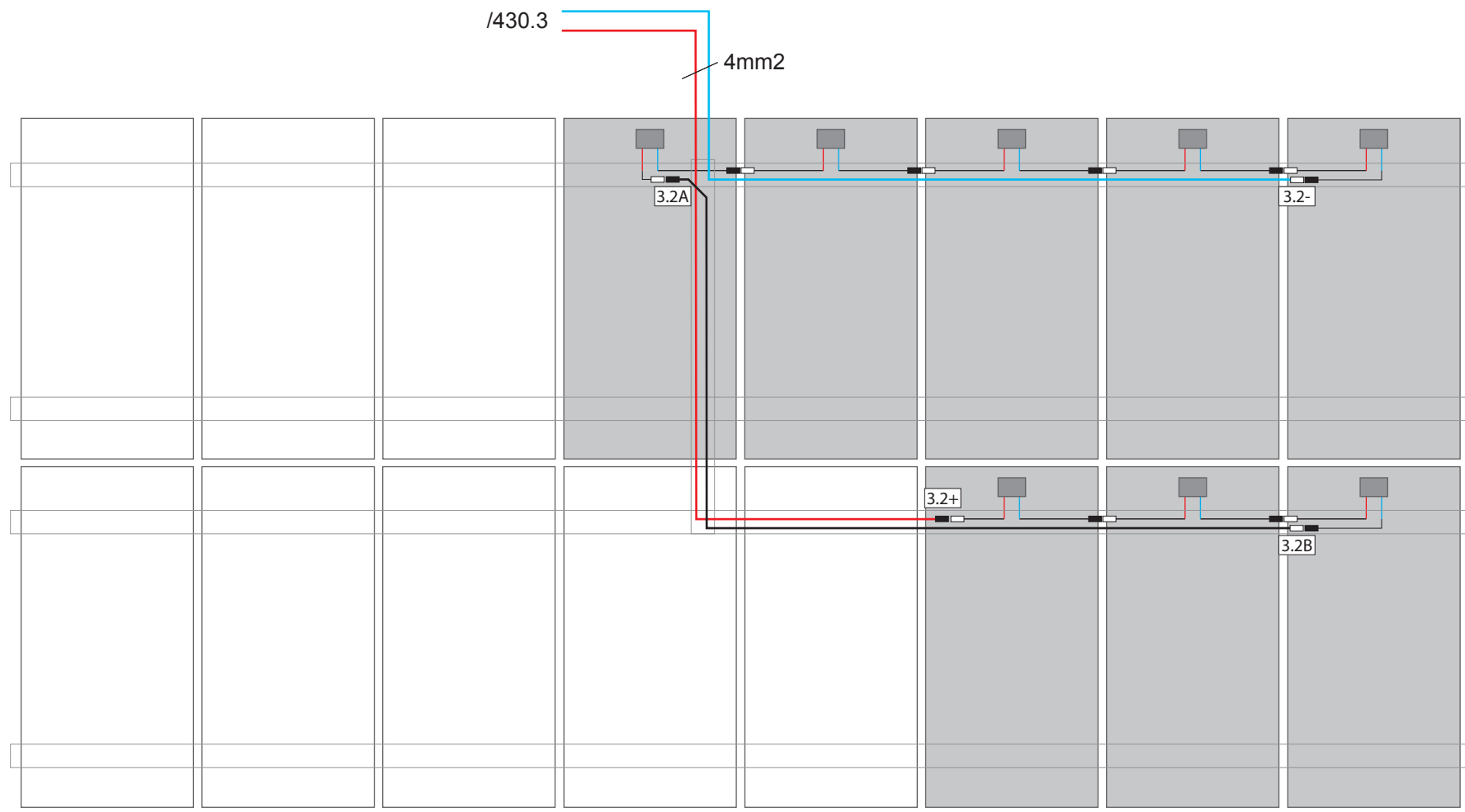








MC3 Kupplung
 MC3 Stecker



MC3 Kupplung
 MC3 Stecker